

Mx350i-B

놀라움을 선사하는 라벨링

Mx350i-B는 이동식 및 고정식 제품 모두에 고성능 비접촉식 라벨링을 제공하는 비용 효율적인 초소형 모델입니다.

Mx-Series 제품군에 동일하게 적용된 외형 및 분위기와 장점을 갖춘 **Mx350i-B**는 고속 애플리케이션, 표면이 고르지 않은 제품 또는 깨지기 쉬운 제품 및 포장에 적합한 아이디어 솔루션으로, 비접촉식 라벨링이 필요한 제품 및 포장에 적합합니다.



간편한 통합

- ◆ **Mx350i-B** 인쇄 및 부착 솔루션은 설치 공간이 시중에서 가장 작고 좌우 버전으로 모두 출시되기 때문에 기존 생산 라인에 쉽게 통합할 수 있습니다.
- ◆ 고급 연결 옵션을 통해 공장 내 ERP, WMS, MES 시스템과 원활하게 통합할 수 있습니다.



손쉬운 사용

- ◆ **Mx350i-B**는 통합 UI와 원격 10인치 터치스크린(옵션)을 통해 쉽게 조작할 수 있는 사용자 친화적인 설계가 특징입니다.
- ◆ 내구성이 뛰어난 설계와 지능형 기능으로 유지보수와 미디어 교체에 필요한 시간을 줄여 생산 가동 시간을 극대화할 수 있습니다.

손쉬운 조정

- ◆ **Mx350i-B**는 다양한 구성이 가능하여 라벨링 프로세스를 개선하고 간소화할 수 있는 다양한 옵션을 제공합니다.
- ◆ 긴 수명으로 장기간 사용할 수 있도록 설계되었으며 뛰어난 적응성 덕분에 고가의 업그레이드를 진행하지 않아도 변화하는 라벨링 요구 사항에 적합하게 조정할 수 있습니다.

www.dominokorea.com



모든 라벨링 니즈에 적합한 완벽한 솔루션



도미노 서비스는 운영에 대한 인사이트를 제공해 가동 중단 시간을 줄이고 생산 효율을 극대화할 수 있습니다.

운영 지원

도미노의 연장된 보증 패키지는 엔지니어의 고품질 현장 지원과 증강 현실 기반 원격 지원을 제공합니다. **SafeGuard**로 고객이 가장 필요로 할 때 즉각적인 지원을 제공할 수 있습니다.

자동 마킹 코드 검사

공장에서 출고되는 모든 제품 코드의 정확한 위치를 보장하므로 작업 인력의 활용도를 높일 수 있습니다. 도미노의 마킹 검사 비전 시스템 **R-Series**를 사용하면 코드 검사를 자동화하여 마킹 유무, 위치, 가독성을 검증할 수 있습니다.

중앙 집중식 라벨 관리

Domino Automation은 제조 공정은 물론 ERP/MES 시스템에 쉽게 통합됩니다. 안전하고 간편하게 자동 전환하므로 폐기물을 줄이고 지속 가능성 이니셔티브를 추진하는 동시에 생산성과 효율성을 높일 수 있습니다.

스마트 생산

마킹기를 **Domino Cloud**에 연결하여 운영에 유용한 인사이트를 얻을 수 있습니다. 생산 분석 대시 보드를 통해 시스템 오류 경고를 수신합니다. **Domino Cloud**는 작업을 보다 효율적으로 실행하기 위한 정보를 제공합니다.



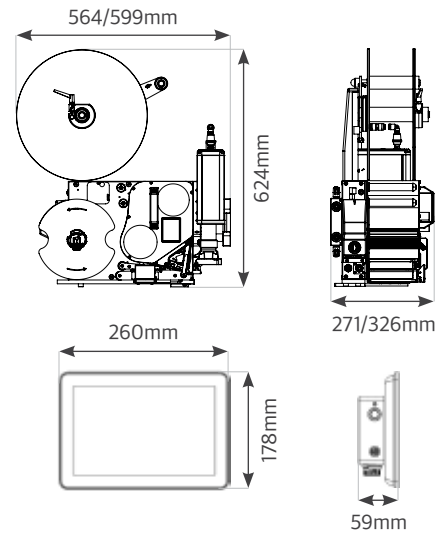
다국어 통합 터치스크린을 통해 가장 일반적으로 사용되는 설정에 쉽게 액세스할 수 있습니다.

다양한 확장 옵션을 통해 배치 라벨링 작업 속도를 높일 수 있습니다.



기술 사양 Mx350i-B

모델	Mx350i-B4	Mx350i-B6
인쇄 폭	108mm(4")	162mm(6")
인쇄 기술	열전사/직접 열전사	
해상도	12도트/mm(300dpi)	
방향	좌측 또는 우측	
최고 인쇄 속도	400mm/s	250mm/s
제품과의 거리	10~100mm	
라벨 부착 시 제품 동작 모드	이동식 또는 고정식	
라벨 부착 방법	블로우(비접촉식)	
라벨 위치		
권장 라벨 폭	50~110mm	50~150mm
권장 라벨 길이	30~100mm	
라벨 및 리본 길이	최대 600m	
입력 전압	90-250VAC 50/60Hz	
통신	4x 이더넷, TCP/IP, 2x USB-A, 1x USB-B	
I/O(구성 가능)	입력 12개, 출력 12개	



연락처

전문가와 상담하시기 바랍니다.

- ☎ 02-797-1811
- ✉ domino@dominokorea.com
- 🌐 www.dominokorea.com