

DPX3300 - 집진기

CO₂, 파이버 또는 UV 레이저 마킹기 등 생산 라인의 코딩 요건에 부합하기 위해 어떤 장비를 사용 중이든 최적의 운영 조건을 유지하기 위해서는 집진기 설치가 필수입니다.

DPX3300은 레이저 마킹 공정에서 발생하는 연기와 먼지 입자를 효과적으로 필터링하고 작동 영역에 먼지를 없애 높은 코드 품질을 유지하도록 설계되어 다양한 레이저 코딩 애플리케이션에서 가동 시간을 극대화할 수 있습니다.



레이저 코딩 영역을 깨끗하게 유지하여 고품질 코딩 보장

생산 라인에서 **DPX3300** 집진기를 사용하면 도미노 레이저 마킹기의 제품 성능과 설비종합효율(OEE)을 향상시킬 수 있습니다.

- ◆ 눈에 보이지 않는 오염 물질을 작업 환경에서 제거합니다.
- ◆ 장비의 수명을 연장하고 성능 신뢰성을 높입니다.
- ◆ **DPX3300**은 레이저 렌즈를 청결하게 유지하여 생산 전반에 고품질 코드를 유지하는 데 도움을 줍니다.



DPX3300 - 탁월한 성능의 집진기

- ◆ 직관적인 터치스크린 인터페이스를 통해 간편하게 제어할 수 있습니다.
- ◆ 사용이 간편한 지능형 운영 시스템으로 상태를 한눈에 파악할 수 있습니다.
- ◆ 필터의 성능을 개별적으로 모니터링하고 교체가 필요한 필터를 식별합니다.
- ◆ 간편 진단과 조치가 필요할 때 사전 경고로 가동 시간을 극대화합니다.
- ◆ 데이터 통신 기능(USB)을 제공합니다.
- ◆ 고유한 이중 필터 시스템이 여과 용량을 극대화하고 필터 수명을 연장합니다.
- ◆ 열악한 환경 보호 기능으로 먼지가 많거나, 끈적거리거나, 기름기가 많은 환경에서 사용할 수 있습니다.

www.dominokorea.com



프리미엄 필터 시스템

DPX3300 필터 시스템은 안정적인 성능과 높은 가동 시간을 제공하기 위해 제작되었습니다. 온도, 압력, 설치 상태를 지속적으로 모니터링하여 가동 중단 시간이 발생하기 전에 문제를 알립니다.

특허받은 긴 수명의 프리필터가 메인 필터의 수명을 연장합니다.

메인 필터(HEPA) 압력을 지속적으로 모니터링하여 안전한 작동과 입자 필터링을 보장합니다.



지능형 작동

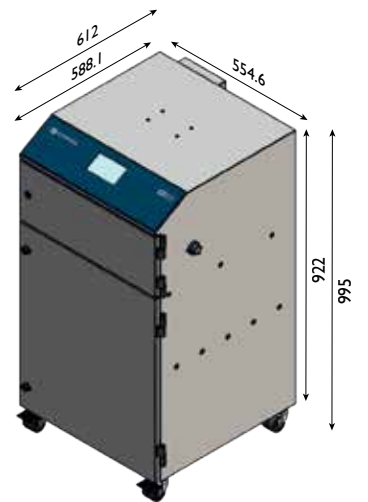
간편한 인터페이스로 시스템 상태를 실시간으로 파악할 수 있습니다.

- ◆ 필터 상태, 공기 흐름, 온도, 모터를 자체 모니터링하고 진단하여 시스템이 가동 중단되기 전에 문제를 알립니다.
- ◆ 도미노의 **SafeSupply** 서비스를 통해 정액제로 소모품을 걱정 없이 주문할 수 있습니다.
- ◆ **SafeGuard** 패키지는 고품질 현장 지원 및 엔지니어의 AR 기반 원격 지원을 제공합니다.



기술 사양 DPX3300

유량(최대)	370m³/h
소모 전력	최대 전압 100~230 V +/- 10% AC 단상
호스	사용 요건에 따라 다양한 호스 사용 가능
소음 등급	호스 없을 때 150m³/h에서 65dBA 미만
연결성	USB를 통한 다운로드/업로드
작동 온도	5~45°C
작동 습도	31°C에서 최대 80% 40°C에서 최대 50%
생산율	최대 30,000코드/h
인증	CE, REACH & RoHS(중국 포함), UKCA, UL, CB(인도어, 중국어)
캐비닛 및 컨트롤	
캐비닛 규격	H 995mm, W 554.6mm, D 612mm
캐비닛 무게	49.6kg(필터 제외), 75kg(필터 포함)
캐비닛 재질	스테인리스강
IP 등급	IP56
모니터링 시스템	필터: 필터별 압력 및 차단 수준을 독립적으로 모니터링 온도: 열적 이벤트 감지 및 예방
그래픽 사용자 인터페이스(GUI)	범국제적인 아이콘을 사용하여 시스템 상태와 경고를 한눈에 파악할 수 있는 간편한 터치 디스플레이
필터	
프리필터	F8 deep pleat box filter
기본 필터	표준 및 클린룸 HEPA + 카본



전문가와 상담하시기 바랍니다.

연락처: domino@dominokorea.com

전화: +82-2-797-1811

웹사이트: www.dominokorea.com