



## Codeurs laser CO<sub>2</sub> **Série Dx**

Codez avec la puissance de la lumière –  
rapide, précis, durable

Des solutions laser sur lesquelles  
vous pouvez compter : rapides,  
flexibles et conçues pour durer

# Flexibilité, fiabilité et performances



La traçabilité, la lutte contre la contrefaçon, l'engagement avec les clients ainsi que la réduction des déchets et l'adoption de solutions plus durables sont actuellement des thèmes clés dans le secteur de la production industrielle.

Avec les codeurs laser CO<sub>2</sub> de la **Série Dx**, vous disposez d'une solution pérenne pour répondre aux exigences de codage de votre environnement de production. Les lasers **Série Dx** prennent en charge la conformité aux normes GSI et garantissent une transition fluide vers des codes ID et 2D plus larges et plus complexes, notamment les QR codes augmentés GSI.

## Intégration aux lignes de production :

- ◆ Plus de 50 options possibles, une tête scanner rotative à 360° et des solutions personnalisées pour répondre à des besoins spécifiques.
- ◆ Intégration fluide aux systèmes ERP, WMS et MES.
- ◆ Interface utilisateur basée sur le web et utilisation facile via une IHM intuitive.

## Performances :

- ◆ L'algorithme de codage avancé permet d'augmenter la vitesse de codage de 30 % tout en obtenant des codes de meilleure qualité.
- ◆ L'automatisation du codage, le contrôle par vision **Série R** ainsi que le suivi à distance et le diagnostic en temps réel via les services Domino Cloud garantissent que seuls des produits parfaitement codés entrent dans la chaîne logistique.

## Pour les environnements difficiles :

- ◆ Environnements poussiéreux, humides ou chargés en sucre... aucun problème avec les têtes d'impression certifiées IP54/IP65 et le contrôleur certifié IP55.
- ◆ Fonctionne à température ambiante allant jusqu'à 45 °C.



# Productivité optimisée

Une technologie de codage innovante pour des performances exceptionnelles : avec la **Série Dx**, nous avons développé des têtes d'impression intelligentes, mis en œuvre une technologie de tête scanner numérique avancée et optimisé les algorithmes de codage. Ces innovations permettent d'obtenir des temps de compilation considérablement plus rapides. Sur une ligne de production, cela se traduit par une vitesse de codage nettement plus élevée et une qualité de code nettement meilleure\*.

\*La vitesse de codage dépend de chaque application ; la **Série Dx** a été comparée à la **Série D** de Domino.

# Traçabilité permanente grâce à des codes d'excellente qualité

La **Série Dx** est une solution polyvalente pour une gamme de substrats dans une grande variété d'applications, dans des secteurs tels que l'alimentation, les boissons, le secteur pharmaceutique et les cosmétiques.

Nos spécialistes du laser sont à votre disposition pour vous aider à définir la configuration idéale pour votre application spécifique.



**Remplacement des étiquettes** : un nombre illimité de lignes de texte et de codes 2D complexes pour faciliter le passage au « sans étiquette ».



**Verre** : les codeurs de la **Série Dx** assurent un codage à grande vitesse d'excellente qualité, même sur les substrats difficiles.



**Films** : Parfaits pour les pots et les stickpacks : grands champs de marquage, petits caractères très nets.



**Carton** : codage 2D intelligent, prêt pour les codes 2D augmentés GSI : les données variables libèrent tout le potentiel de la solution, favorisent l'authentification et la lutte contre la contrefaçon.



**PET** : parfait pour le secteur des boissons, avec protection certifiée IP65 en option et conçu pour des cadences de production élevées.



**Papiers d'emballage** : algorithmes de marquage qui respectent les matériaux d'emballage modernes et durables, en gardant les barrières de protection intactes.



**Étiquettes** : les modèles de la **Série Dx** peuvent être facilement intégrés sur les machines d'étiquetage pour des étiquettes de haute précision.



**Blisters en plastique** : des codes d'une grande précision, une fiabilité impressionnante et un temps de disponibilité constant à des rendements élevés.



**Liège** : graphiques et logos d'une netteté éclatante pour mettre en valeur votre marque.



**Étiquette papier** : marquage d'étiquettes de bouteilles en verre à des vitesses allant jusqu'à 70 000-90 000 bouteilles/heure.



**Verre** : conçu pour les surfaces en verre trempé et feuilleté.



**Métal peint** : marquage précis sur des surfaces convexes ou concaves.



# Technologie avancée

Domino possède plus de 30 ans d'expérience dans le développement de systèmes de codage laser spécialisés, réputés pour leur qualité et leur durabilité. Grâce aux dernières avancées et à notre souci du détail, nos codeurs laser CO<sub>2</sub> de dernière génération sont conçus pour s'intégrer parfaitement dans les environnements de production, simplifier l'installation, le fonctionnement et l'entretien, et fournir une solution de codage des produits de qualité supérieure.



L'interface utilisateur intuitive basée sur le web fonctionne sur tous les appareils dotés d'un navigateur standard et est identique sur l'ensemble de la gamme de produits Domino de génération X. Un écran tactile moderne est également disponible en option.

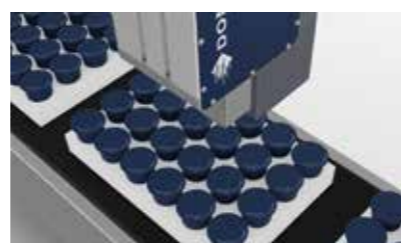
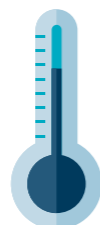


Parce que les détails ont leur importance, nous avons pensé aux petites choses qui facilitent l'intégration et l'utilisation, notamment les options de tête d'impression et d'ombilic de contrôleur coudés. La bande LED proéminente sur la tête d'impression offre une visibilité instantanée, indiquant clairement si le laser est sous tension.

Le pointage réglable et télescopique, une tête de scanner rotative à 360° et l'option de personnalisation permettent une intégration sur pratiquement toutes les lignes. Une tête d'impression certifiée IP65 et un contrôleur IP55 en option vous permettent de ne pas avoir à vous soucier des environnements humides, poussiéreux ou chargés en sucre.



Les imprimantes de la **Série Dx** offrent un rendement de 100 % à 45 °C.



Tête de scanner spéciale pour les grands champs de marquage et les applications à large bande.

## Prêts pour suivre l'évolution des codes 2D

GSI est à l'origine d'une initiative mondiale visant à remplacer les codes-barres linéaires par des QR codes 2D augmentés GSI comportant un code article international.

Mais cela va au-delà du code article international. Les QR codes augmentés GSI peuvent fournir de nombreuses informations sur la chaîne logistique et le consommateur avec un seul code, révolutionnant ainsi la manière dont l'information et l'interaction sont rendues possibles par l'emballage des produits :

Des informations ciblées peuvent être affichées à l'intention des fabricants, des distributeurs ou des consommateurs, ce qui permet différents niveaux d'interaction avec chacun d'entre eux.

Les processus et les données peuvent être reliés de manière dynamique tout au long de la chaîne logistique, ce qui permet de suivre un produit individuel durant tout son cycle de vie.

Les marques peuvent utiliser le QR code pour interagir avec leurs consommateurs tout en leur fournissant toutes les informations pertinentes par une simple lecture du code à l'aide d'un smartphone.

Toutes les informations sont disponibles à partir d'un seul QR code, ce qui permet de libérer de l'espace sur les étiquettes et les emballages.



### Fabricant

- Sérialisation et traçabilité
- Rappels de produits
- Logistique

### Distributeur

- Sérialisation et traçabilité
- Contrôle des stocks
- Programmes de fidélité

### Consommateur

- Infos produits (ex. allergènes)
- Marketing et promotions
- Avis

# D'un laser à une solution complète

Chez Domino, nous savons que le codage et le marquage des produits ne se limitent pas à une simple imprimante. C'est pourquoi nous travaillons en partenariat avec nos clients pour développer des solutions complètes qui répondent à leurs besoins de production. Nous prenons en charge l'ensemble du processus, y compris les tests, la formation, l'installation et l'assistance pendant toute la durée de vie du système de codage. Pour répondre aux besoins des environnements de production modernes, nos solutions de codage peuvent inclure tout ce qui est nécessaire à une solution complète de codage et de contrôle (automatisation, contrôle par vision, suivi à distance et diagnostic) afin de garantir que seuls des produits parfaitement codés entrent dans la chaîne logistique.

- ◆ **Tests** : Nos laboratoires laser adoptent une approche scientifique de l'analyse des substrats et de l'échantillonnage pour trouver le laser idéal pour votre application.
- ◆ **Une adéquation parfaite** : Domino propose une personnalisation sur mesure des équipements, qui comprend la protection du laser, l'intégration aux systèmes ERP, WMS et MES, ainsi qu'une interface utilisateur basée sur le web.
- ◆ **La sécurité est primordiale lors de l'utilisation de systèmes laser** : protection du laser, système d'extraction pour éliminer les particules susceptibles d'endommager les équipements et de nuire à la qualité des codes, installation correcte, prévention de l'accès durant l'utilisation... nous nous occupons de tout.
- ◆ **Assistance** : les systèmes laser de la **Série Dx** nécessitent peu d'entretien, mais en cas de besoin, nous sommes là pour vous assister. Grâce à la réalité augmentée, nous pouvons résoudre de nombreux problèmes à distance. Si une assistance sur site est nécessaire, nos techniciens interviendront pour remettre votre ligne en service le plus rapidement possible.



Analyse scientifique des substrats et des échantillons dans les laboratoires laser de Domino.



Protection laser sur mesure ; des formations à la sécurité laser sont également disponibles.



Les systèmes d'extraction de fumées DPX de Domino filtrent efficacement les fumées et les particules générées par le processus de codage.

Nos services sont conçus pour vous fournir des informations opérationnelles qui vous permettent d'éliminer les temps d'arrêt et de maximiser votre productivité.



### Assistance opérationnelle

Un niveau de service exceptionnel, où que vous soyez. Grâce à nos contrats d'extension de garantie **SafeGuard**, vous bénéficiez d'une assistance sur site de haute qualité et des conseils à distance en Réalité Augmentée de nos techniciens. **SafeGuard** nous permet d'être à vos côtés lorsque vous en avez le plus besoin.

### Inspection automatique des codes

Assurez-vous que chaque produit sortant de votre usine est correctement identifié et libérez du temps pour vos opérateurs. Avec la **Série R** de Domino, notre gamme de systèmes de vision, vous pouvez vérifier de manière automatique la présence, le positionnement et la lisibilité des codes.

### Automatisation

Centralisez la gestion de vos messages : **Domino Automation** s'intègre facilement à votre processus de fabrication, ainsi qu'à vos systèmes ERP/MES. Il rend les changements automatiques sûrs et simples, contribuant ainsi à réduire vos déchets et à soutenir vos initiatives de durabilité tout en améliorant votre productivité et votre efficacité.

### Production connectée

Supervisez vos opérations en connectant votre imprimante au Cloud Domino. Obtenez des statistiques de production sur votre tableau de bord et recevez des alertes en cas d'erreur système. Notre service sur le cloud vous fournit les informations dont vous avez besoin pour gérer votre activité plus efficacement.

## Notre engagement en faveur du développement durable

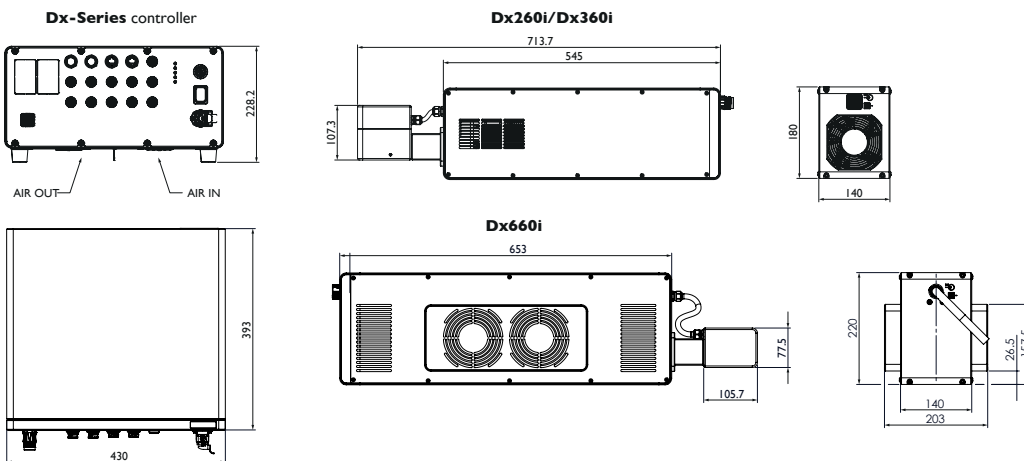
Chez Domino, nous pensons que notre responsabilité va au-delà des produits et services que nous fournissons. Nous visons à faire évoluer notre secteur en mettant en œuvre une stratégie RSE ambitieuse pour notre entreprise et en développant des solutions innovantes pour aider nos clients à devenir plus durables. Pour en savoir plus sur nos engagements et nos progrès, consultez notre site web.



## Caractéristiques techniques Série Dx

Type de laser	Dx260i	Dx360i	Dx660i
Technologie laser	CO <sub>2</sub>		
Source laser	20 W, longueurs d'ondes 9,3, 10,2, 10,6 µm	30 W, longueurs d'ondes 9,3, 10,2, 10,6 µm	60 W, longueurs d'ondes 9,3, 10,2, 10,6 µm
Durée de vie estimée	50 000 h (MTBF)		
<b>Format de codage</b>			
Contenu du codage	Polices optimisées pour le marquage à grande vitesse et polices industrielles standard. Graphiques, logos, codes-barres, formats de codes standard 1D et 2D (Data Matrix, GSI, QR). Prise en charge intuitive des codes augmentés GSI. Prise en charge de la traçabilité, sérialisation, numérotation séquentielle/de lot. Horloge synchronisée / prise en charge du protocole NTP.		
Distance focale	de 80 mm à 600 mm		
Champ de marquage	de min. 57x57 mm à max. 379x582 mm		
Fonctionnalités avancées	Diode de pointage et marquage simultané		
<b>Interface utilisateur</b>			
Interface utilisateur	Interface utilisateur basée sur le web, possibilité de configurer plusieurs points d'accès parallèles, écran TouchPanel 10,1" en option		
Options d'interface	Interface Domino Cloud (DCI), Domino Automation		
<b>Caractéristiques système</b>			
Orientations des têtes scanner	Plusieurs orientations des têtes scanner y compris une version rotative à 360°. Plus de 50 orientations possibles de la tête. Assistance à la personnalisation et à l'intégration des solutions.		
Indice de protection	Module laser : Refroidi par ventilateur certifié IP54, refroidi par air comprimé certifié IP65 en option Contrôleur : Certifié IP55	Module laser : Refroidi par ventilateur certifié IP54, refroidi par eau certifié IP65 en option Contrôleur : Certifié IP55	
Température de fonctionnement	5 °C–45 °C avec un rendement de 100 %		
Taux d'humidité de fonctionnement	max. 90 % d'humidité relative, sans condensation		
Alimentation électrique	multi voltage 90–264 V, 50/60 Hz		
<b>Entrées et sorties, interfaces</b>			
Entrées/sorties	Plusieurs entrées et sorties sont disponibles, par exemple un extracteur, un kit d'air comprimé, un refroidisseur à eau, un encodeur, une cellule de détection de produit (NPN, PNP), une balise et un système de verrouillage, GPIO standard, GPIO supplémentaire disponible en option.		
Interfaces/Protocoles	Ethernet, USB, Protocole Dynamark, EtherNet/IP™		
<b>Options</b>			
Accessoires	Système d'extraction comprenant des collecteurs optimisés, une lame d'air pour le nettoyage des lentilles, des câbles et de nombreux supports d'intégration.		
Certification	Marquage : CE**, cTUVus, UKCA / Satisfait aux exigences : NRTL, ROHS, FDA, EMC, FCC		

\*\* Machines partiellement achevées conformément à la directive relative aux machines (2006/42/CE), marquage CE conformément à ROHS (2011/65/EU) et EMC (2014/30/EU).



**CONTACTER UN EXPERT**

[www.domino-printing.com/fr](http://www.domino-printing.com/fr)