

Mx350i-DW

Compact en kosteneffectief etiketteren zonder perslucht

De **Mx350i-DW** is het kleinste etiketteersysteem in de **Mx-Serie** range en is uitgerust met een direct-wipe systeem voor eenvoudige etiketteervereisten. Het etiketteert snel en nauwkeurig op bewegende producten of pakketten zonder dat er perslucht nodig is. Het systeem is kostenefficiënt, maar heeft ook het gestroomlijnde ontwerp en de flexibiliteit waar alle Domino's print- en etiketteersystemen om bekend staan.



Eenvoudige integratie

- ◆ Geavanceerde connectiviteitsopties maken moeiteloze integratie met de ERP-, WMS- en MES-systemen in uw fabriek mogelijk, voor een naadloze bediening en hogere productiviteit
- ◆ Het **Mx350i-DW** print- en etiketteersysteem heeft een van de meest flexibele en gestroomlijnde ontwerpen op de markt en is verkrijgbaar in varianten voor zowel links- als rechtshandig gebruik. Het systeem is dus gemakkelijk in te passen in elke productielijn



Gebruiksvriendelijk

- ◆ De **Mx350i-DW** heeft een gebruiksvriendelijk ontwerp met een geïntegreerde gebruikersinterface (UI) en optioneel extern 10 inch touchscreen voor eenvoudige bediening
- ◆ Het robuuste ontwerp en de slimme functionaliteit minimaliseren de tijd die nodig is voor het verwisselen van media en voor onderhoud, zodat u uw productietijd kunt maximaliseren

Eenvoudig aan te passen

- ◆ De **Mx350i-DW** is duurzaam gebouwd om lang mee te gaan en voldoet tegelijkertijd aan al uw veranderende etiketteerbehoefte zonder dure extra investeringen
- ◆ Het systeem is uitgebreid configureerbaar en biedt een groot aantal opties om uw etiketteerprocessen verder te verfijnen en te vereenvoudigen

www.dominobenelux.com



Een complete oplossing voor alle etiketteerbehoeften



Onze services zijn ontworpen om operationele inzichten te geven, zodat u downtime vermindert en uw productie-efficiëntie maximaliseert

Operationele ondersteuning

Onze pakketten met uitgebreide garantie bieden hoogwaardige assistentie op locatie en AR-begeleiding op afstand van onze engineers. Dankzij **SafeGuard** kunt u op onze ondersteuning rekenen wanneer u ons het meest nodig heeft.

Automatische code-inspectie

Zorg ervoor dat elke code die uw fabriek verlaat aanwezig en correct is en maak operatortijd vrij. Met de **R-Serie**, Domino's vision inspectiesystemen, kunt u uw code-inspectie automatiseren om de aanwezigheid, plaatsing en leesbaarheid van codes te valideren.

Centraal etikettenbeheer

Domino Automation kan eenvoudig in uw productieproces en uw ERP/ MES-systemen worden geïntegreerd. Maakt veilig en eenvoudig automatisch wisselen mogelijk om verspilling tegen te gaan, duurzaamheidsinitiatieven te stimuleren en tegelijkertijd de productiviteit en efficiëntie te verhogen.

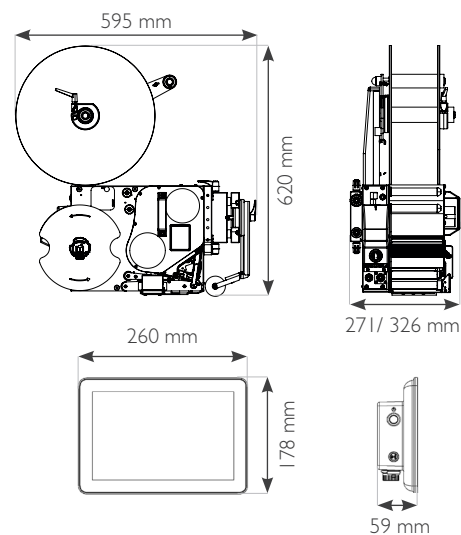
Slimme productie

Krijg operationeel inzicht door uw printer te verbinden met de **Domino Cloud**. Beschik over dashboards voor productie-analyse en ontvang waarschuwingen bij systeemfouten. **Domino Cloud** biedt u de informatie die u nodig heeft om uw activiteiten efficiënter uit te voeren.



Technische specificaties **Mx350i-DW**

Model	Mx350i-DW4	Mx350i-DW6
Printbreedte	108 mm (4 inch)	162 mm (6 inch)
Printtechnologie	Thermo transfer/ direct thermisch	
Printresolutie	12 dots/ mm (300 dpi)	
Printervarianten	Links of rechts	
Max. printsnelheid	400 mm/ s	250 mm/ s
Afstand tot product	0 mm	
Productbeweging	Bewegend	
Etikettermethode	Direct-wipe	
Etiketpositie		
Aanbevolen etiketbreedte	25-110 mm	25-166 mm
Aanbevolen etiketlengte	30-300 mm	
Lengte etiket- en lintrol	Tot 600 m	
Ingangsspanning	90-250 VAC 50/60 Hz	
Communicatie	4x Ethernet, TCP/IP, 2x USB-A, 1x USB-B	
I/O's (configureerbaar)	12 ingangen en 12 uitgangen	



PRAAT MET EEN EXPERT

✉ info@dominobenelux.com

🌐 www.dominobenelux.com