

DPX340 I – Afzuigsysteem

Of u nu een CO₂-, fiber- of UV-lasercodeersysteem gebruikt, voor optimale bedrijfsomstandigheden is goede afzuiging onmisbaar.

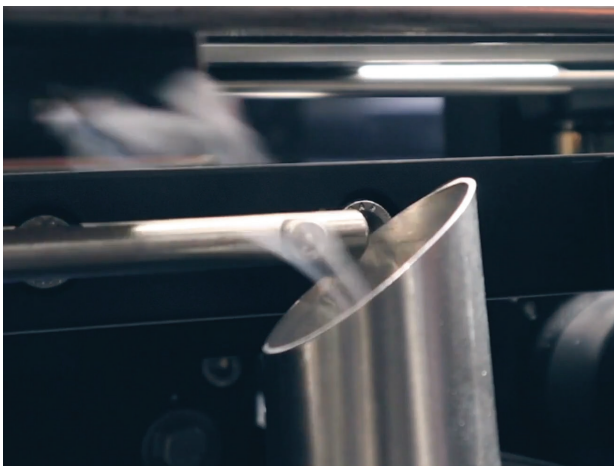
De **DPX340 I** is speciaal ontworpen om lasercodeersystemen op PVC-productielijnen te ondersteunen door corrosieve dampen die tijdens het laseren van PVC-materialen ontstaan effectief te verwijderen.



Filtert dampen en stofdeeltjes effectief uit het PVC-lasercodeerproces

Met een **DPX340 I**-afzuigsysteem op uw productielijn verbetert u de prestaties en Operational Equipment Effectiveness (OEE) van uw Domino-lasercodeersysteem:

- ◆ Verontreinigingen die voor ons onzichtbaar zijn, worden uit de lucht gefilterd
- ◆ Uw apparatuur wordt beschermd, voor een langere levensduur en betrouwbaardere prestaties
- ◆ **DPX340 I** houdt de laserlens schoon tijdens productieruns om de codeerkwaliteit te handhaven



De **DPX340 I** – het ideale afzuigsysteem

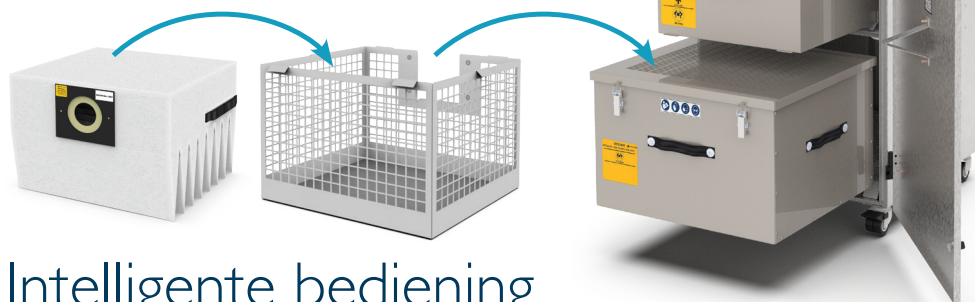
- ◆ Eenvoudig te bedienen via het touchscreen met intuïtieve interface
- ◆ Gebruiksvriendelijk en intelligent bedieningssysteem met overzichtelijke statusinformatie
- ◆ Bewaakt de prestaties van alle filters afzonderlijk en geeft aan wanneer welke filter moet worden vervangen
- ◆ Zorgt voor maximale uptime dankzij snelle diagnose en tijdige waarschuwingen voor noodzakelijke acties
- ◆ Biedt de mogelijkheid van datacommunicatie (USB)
- ◆ Uniek systeem met twee filters voor maximale filtratiecapaciteit en filters die langer meegaan
- ◆ Bescherming voor veeleisende omgevingen, zoals stoffige, plakkerige of vette omstandigheden
- ◆ Geavanceerde veiligheid: HCL- en VOC-sensors controleren voortdurend de lucht die de unit uitstoot

www.dominobenelux.com

Hoogwaardig filtersysteem

Het **DPX340I**-filtersysteem is ontworpen voor betrouwbare prestaties en hoge uptime op PVC-productielijnen. Een drietrapsfiltratieproces biedt een hoge mate van bescherming. De filterniveaus worden individueel bewaakt en u krijgt een waarschuwing als een filter vervangen moet worden.

Gepatenteerd pre-filtersysteem dat lang meegaat en de levensduur van het afzuigstelsysteem verlengt: de kooi is in de pre-filterbox gemonteerd om vervuiling binnenin het afzuigstelsysteem te voorkomen

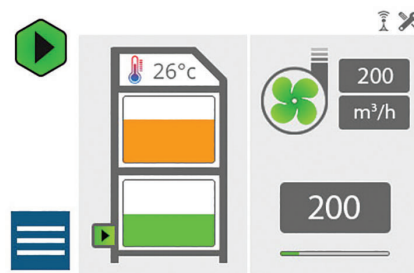


De druk van het hoofdfilter (HEPA) wordt voortdurend gecontroleerd om de veilige werking en deeltjesfiltering te garanderen

Intelligente bediening

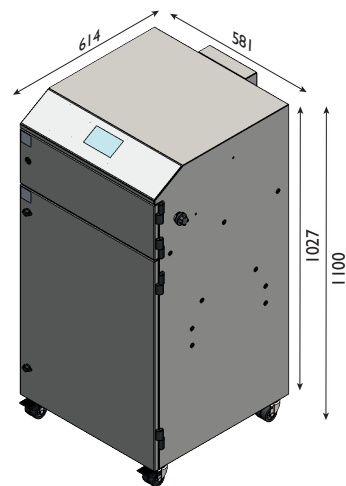
De gebruiksvriendelijke interface geeft realtime informatie over de systeemstatus.

- ◆ Het systeem signaleert problemen voor ze tot downtime leiden dankzij zelfmonitoring en -diagnose van de filterstatus, luchtstroom, temperatuur en motor
- ◆ Profiteer van Domino's **SafeSupply**-service: zorgeloos bijbestellen van verbruiksartikelen tegen vaste prijzen
- ◆ **SafeGuard**-pakketten bieden langere garantie, hoogwaardige assistentie op locatie en AR-begeleiding van onze engineers op afstand



Technische specificatie **DPX340I**

Luchtstroom (maximaal)	350 m³/u
Voeding	Multispanning 100-230V +/- 10% AC eenfasig
Slang	Er zijn verschillende slangen beschikbaar; af te stemmen op de toepassing
Geluidsniveau	<65 dBA bij 150 m³/u zonder slang
Connectiviteit	Download/upload via USB
Bedrijfstemperatuur	5 - 45 °C
Luchtvochtigheid	Max 80% bij 31 °C Max 50% bij 40 °C
Productiesnelheid	Tot 30.000 codes/uur
Certificering	CE, REACH en RoHS (inclusief China), UKCA, UL, CB (Indiase, Chinese)
Omkastning en bediening	
Afmetingen omkastning	H 1100 mm, B 580 mm, D 614 mm
Gewicht omkastning	78 kg zonder filters; 107 kg met filters
Opbouw omkastning	Roestvrijstaal
IP-klasse	IP56
Monitoringsystemen	Filter: controle van druk en verstoppingsgraad per filter Temperatuur: detectie en preventie van thermische incidenten
Grafische gebruikersinterface (GUI)	Gebruiksvriendelijk touchscreen met internationaal erkende pictogrammen; overzichtelijke systeemstatus en waarschuwingen
Filters	
Pre-filters	F8/F9 zakfilter met kooi
Hoofdfilter	Standaard HEPA + Carbon
Motorfilter	Ja



PRAAT MET EEN EXPERT

info@dominobenelux.com

www.dominobenelux.com