

DPX3300 – Afzuigsysteem

Of u nu een CO₂-, fiber- of UV-lasercodeersysteem gebruikt, voor optimale bedrijfsomstandigheden is goede afzuiging onmisbaar.

De **DPX3300** filtert dampen en stofdeeltjes effectief uit het lasercodeerproces voor een stofvrije werkomgeving en het behouden van de codeerkwaliteit. Dit maximaliseert de uptime bij een groot aantal verschillende lasercodeertoepassingen.



Houdt de lasercodeeromgeving schoon om de codeerkwaliteit te handhaven

Met een **DPX3300**-afzuigsysteem op uw productielijn verbetert u de prestaties en Operational Equipment Effectiveness (OEE) van uw Domino-lasercodeersysteem:

- ◆ Verontreinigingen die voor ons onzichtbaar zijn, worden uit de lucht gefilterd
- ◆ Uw apparatuur wordt beschermd, voor een langere levensduur en betrouwbaardere prestaties
- ◆ **DPX3300** houdt de laserlens schoon tijdens productieruns om de codeerkwaliteit te behouden



De **DPX3300** – het ideale afzuigsysteem

- ◆ Eenvoudig te bedienen via het touchscreen met intuïtieve interface
- ◆ Gebruiksvriendelijk en intelligent bedieningssysteem met overzichtelijke statusinformatie
- ◆ Bewaakt de prestaties van alle filters afzonderlijk en geeft aan wanneer welke filter moet worden vervangen
- ◆ Zorgt voor maximale uptime dankzij snelle diagnose en tijdige waarschuwingen voor noodzakelijke acties
- ◆ Biedt de mogelijkheid van datacommunicatie (USB)
- ◆ Uniek systeem met twee filters voor maximale filtratiecapaciteit en filters die langer meegaan
- ◆ Bescherming voor veeleisende omgevingen, zoals stoffige, plakkerige of vette omstandigheden

www.dominobenelux.com

Hoogwaardig filtersysteem

Het **DPX3300**-filtersysteem is ontworpen voor betrouwbare prestaties en hoge uptime. Temperatuur, druk en correcte installatie worden voortdurend gecontroleerd. Als er iets niet in orde is, wordt u direct gewaarschuwd zodat problemen niet tot downtime leiden.

Gepatenteerd pre-filter dat lang meegaat en de levensduur van het hoofdfilter verlengt

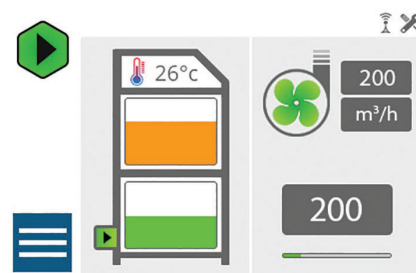
De druk van het hoofdfilter (HEPA) wordt voortdurend gecontroleerd om de veilige werking en deeltjesfiltering te garanderen



Intelligente bediening

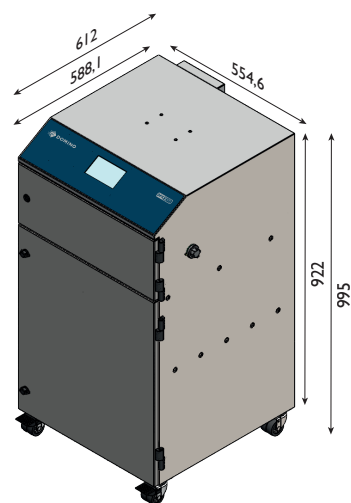
De gebruiksvriendelijke interface geeft realtime informatie over de systeemstatus.

- ◆ Het systeem signaleert problemen voor ze tot downtime leiden dankzij zelfmonitoring en -diagnose van de filterstatus, luchtstroom, temperatuur en motor
- ◆ Profiteer van Domino's **SafeSupply**-service: zorgeloos bijbestellen van verbruiksartikelen tegen vaste prijzen
- ◆ **SafeGuard**-pakketten bieden langere garantie, hoogwaardige assistentie op locatie en AR-begeleiding van onze engineers op afstand



Technische specificatie DPX3300

Luchtstroom (maximaal)	370 m³/u
Voeding	Multispanning 100-230V +/- 10% AC eenfasig
Slang	Er zijn verschillende slangen beschikbaar; af te stemmen op de toepassing
Geluidsniveau	<65 dBA bij 150 m³/u zonder slang
Connectiviteit	Download/upload via USB
Bedrijfstemperatuur	5 - 45 °C
Luchtvochtigheid	Max 80% bij 31 °C Max 50% bij 40 °C
Productiesnelheid	Tot 30.000 codes/uur
Certificering	CE, REACH en RoHS (inclusief China), UKCA, UL, CB (Indiase, Chinese)
Omkastung en bediening	
Afmetingen omkastung	H 995 mm, B 554,6 mm, D 612 mm
Gewicht omkastung	49,6 kg zonder filters; 75 kg met filters
Opbouw omkastung	Roestvrijstaal
IP-klasse	IP56
Monitoringsystemen	Filter: controle van druk en verstoppingsgraad per filter Temperatuur: detectie en preventie van thermische incidenten
Grafische gebruikersinterface (GUI)	Gebruiksvriendelijk touchscreen met internationaal erkende pictogrammen; overzichtelijke systeemstatus en waarschuwingen
Filters	
Pre-filters	F8 boxfilter met diepe vouwen
Hoofdfilter	Standaard en Cleanroom HEPA + Carbon



PRAAT MET EEN EXPERT

info@dominobenelux.com

www.dominobenelux.com